

Risk Assessment of Potential Chlorine Leakage from Storage Tanks Using Fuzzy Fault Tree Analysis

Fatemeh Khakbaz¹, Azim Karimi², Ehsanollah Habibi³

Original Article

Abstract

Background: Due to the critical importance of safety in the chemical industry, there is a pressing need to assess and manage the risks associated with the storage tanks of hazardous materials, particularly concerning chlorine leakage. Such leaks can have severe consequences for both human health and the environment. The aim of this study was to calculate the probability of occurrence of the root causes of chlorine leakage from these tanks using the fuzzy fault tree analysis (FTA) technique and to identify and assess the associated hazards.

Methods: First, a fault tree was constructed to identify the basic events that could lead to chlorine leakage. Next, the probabilities of these basic events were calculated based on expert opinions. In the subsequent step, minimal cut sets were determined. Finally, using fuzzy logic along with the identified minimal cuts and calculations, the probability of chlorine leakage was assessed.

Findings: In this study, four main leakage locations were identified: leakage from inlets or outlets, leakage due to defects in safety systems, and leakage from the tank body. Additionally, 28 basic events affecting chlorine leakage were identified. The probability of chlorine leakage, based on the most critical minimal cut set, was determined to be 0.003952308. This probability was primarily attributed to a defect in the rupture disk of the temperature and pressure control system.

Conclusion: The results of this study highlight the significance of employing the FTA technique to identify and evaluate the risks associated with chlorine leakage. By accurately calculating the probability of such leaks, effective measures can be developed to mitigate risks and enhance safety in the chemical industry.

Keywords: Safety risk assessment; Chlorine tank; Fuzzy fault tree analysis

Citation: Khakbaz F, Karimi A, Habibi E. Risk Assessment of Potential Chlorine Leakage from Storage Tanks Using Fuzzy Fault Tree Analysis. J Health Syst Res 2026; 22(2): 390-8.

1- MSc Student, Department of Occupational Health and Safety Engineering, School of Health, Isfahan University of Medical Sciences, Isfahan, Iran

2- PhD Student, Department of Occupational Health and Safety Engineering, School of Health, Isfahan University of Medical Sciences, Isfahan, Iran

3- Professor, Department of Occupational Health and Safety Engineering, School of Health, Isfahan University of Medical Sciences, Isfahan, Iran

Corresponding Author: Ehsanollah Habibi; Professor, Department of Occupational Health and Safety Engineering, School of Health, Isfahan University of Medical Sciences, Isfahan, Iran; Email: habibi@hlth.mui.ac.ir

ارزیابی خطر احتمالی نشت کلر از مخازن ذخیره‌سازی و نگهداری به روش آنالیز درخت خطای فازی

فاطمه خاکباز^۱، عظیم کریمی^۲، احسان‌اله حبیبی^۳

مقاله پژوهشی

چکیده

مقدمه: با توجه به اهمیت ایمنی در صنایع شیمیایی، نیاز به ارزیابی و مدیریت خطرات مرتبط با مخازن ذخیره‌سازی مواد خطرناک از جمله نشت کلر، به شدت احساس می‌شود. نشت این نوع مواد می‌تواند عواقب جدی بر سلامت انسان و محیط زیست داشته باشد. هدف از انجام پژوهش حاضر، محاسبه احتمال وقوع علل ریشه‌ای نشت کلر از مخازن با استفاده از تکنیک درخت خطا (Fault tree analysis یا FTA) فازی و شناسایی و ارزیابی خطرات مرتبط با این نوع نشت بود.

روش‌ها: ابتدا درخت خطا برای شناسایی رویدادهای پایه‌ای نشت کلر ترسیم و سپس با استفاده از نظرات خبرگان، احتمال وقوع رویدادهای پایه‌ای محاسبه شد. در مرحله بعدی، مجموعه‌های برشی حداقل تعیین گردید و در نهایت، با استفاده از منطق فازی و برش‌های حداقل شناسایی شده و محاسبات صورت گرفته، احتمال وقوع نشت کلر مورد ارزیابی قرار گرفت.

یافته‌ها: چهار محل اصلی نشت شامل «نشت از ورودی یا خروجی‌ها، نشت به دلیل نقص سیستم‌های ایمنی و نشت از بدنه مخازن همراه با ۲۸ رویداد پایه‌ای مؤثر بر نشت کلر» شناسایی گردید. احتمال نشت کلر مطابق با بحرانی‌ترین برش حداقل ۰/۰۰۳۹۵۲۳۰۸ به دست آمد که مربوط به نقص در رایپر دیسک سیستم کنترل دما و فشار بود.

نتیجه‌گیری: نتایج به دست آمده نشان دهنده اهمیت استفاده از تکنیک FTA برای شناسایی و ارزیابی خطرات مرتبط با نشت کلر می‌باشد. با محاسبه دقیق احتمال وقوع نشت کلر، می‌توان اقدامات مؤثری برای کاهش خطرات و افزایش ایمنی در صنایع شیمیایی طراحی نمود.

واژه‌های کلیدی: ارزیابی ریسک ایمنی؛ مخزن کلر؛ آنالیز درخت خطا فازی

ارجاع: خاکباز فاطمه، کریمی عظیم، حبیبی احسان‌اله. ارزیابی خطر احتمالی نشت کلر از مخازن ذخیره‌سازی و نگهداری به روش آنالیز درخت خطای فازی. مجله تحقیقات نظام سلامت ۱۴۰۵؛ ۲۲ (۲): ۳۹۸-۳۹۰

تاریخ چاپ: ۱۴۰۵/۴/۱۵

پذیرش مقاله: ۱۴۰۴/۳/۱۰

دریافت مقاله: ۱۴۰۳/۴/۳

مقدمه

ماده خام در تولید مواد سفیدکننده، لاستیک‌ها، پلاستیک‌ها، ضد عفونی‌کننده‌ها و دیگر محصولات صنعتی استفاده می‌شود (۵). کلر یک ماده شیمیایی سمی و خورنده است که در مخازن تحت فشار به شکل مایع ذخیره می‌شود (۶). در صورت نشت، کلر می‌تواند به سرعت به گاز تبدیل شود و به دلیل داشتن چگالی بالاتر از هوا، به مناطق پایین‌تر سقوط کند و خطر مواجهه را افزایش دهد (۶). اثرات حاد شامل تنگی نفس، انسداد راه هوایی، سرفه، تهوع و از دست دادن هوشیاری است (۴). حوادث صنعتی چند دهه گذشته مانند فلیکس برو Bhopal (۱۹۷۴)، فاجعه گاز (۱۹۸۴)، فاجعه LPG مکزیک (۱۹۸۴) و انتشار گاز کلر در شهرستان آستارا (۱۳۷۵) اهمیت مدیریت و ارزیابی خطر در صنایع شیمیایی را به خوبی نشان می‌دهد (۷). ارزیابی خطر ابزار مهمی برای حفظ و ارتقای ایمنی می‌باشد (۸). یکی از روش‌های ارزیابی ایمنی و قابلیت اطمینان سیستم‌های پیچیده، روش تحلیل درخت خطا (FTA) یا (Fault tree analysis) می‌باشد (۷). این روش یک نمایش گرافیکی از ترکیب وقایعی که منجر به حادثه ناخواسته و رویداد راس (TE) می‌شود را ارائه می‌دهد. اساسی‌ترین مرحله در ارزیابی کمی درخت خطا، محاسبه کمی احتمال وقوع

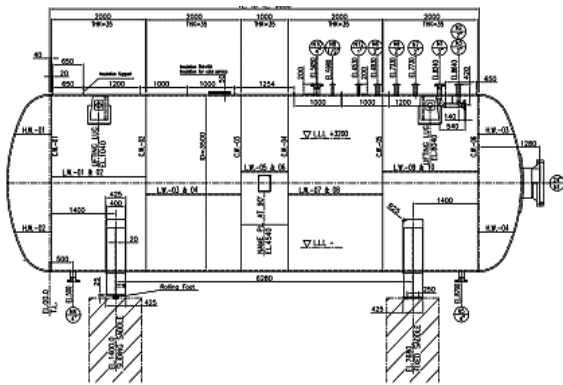
افزایش دانش و فن‌آوری‌های نوین در صنعت، نیاز به اجرای اصول ایمنی برای جلوگیری از حوادث و آسیب‌ها را برجسته می‌کند (۱). صنایع شیمیایی در زمره خطرناک‌ترین صنایع قرار دارند (۲). مخازن ذخیره‌سازی در صنایع شیمیایی حاوی مواد خطرناک می‌باشند و به دلیل شکنندگی، در برابر فشار و خلأ آسیب‌پذیر هستند و حوادث کوچک می‌توانند خسارات مالی و جانی زیادی به همراه داشته باشد (۳). از مهم‌ترین و شایع‌ترین حوادث در صنایع، آتش‌سوزی، انفجار و رهایش مواد شیمیایی است (۲). حوادث در صنایع ممکن است به دلیل خرابی تجهیزات، اشتباهات عملیاتی یا خطای انسانی رخ دهد. کشورهای مختلف مقرراتی مانند مدیریت ایمنی فرایند (Process safety management) یا (PMS)، برنامه مدیریت ریسک (Risk management program یا RMP) و قوانین ساخت، نگهداری و واردات مواد شیمیایی خطرناک برای کنترل خطرات در تأسیسات خطرناک دارند (۴). مخازن ذخیره‌سازی کلر در صنایع شیمیایی بسیار مهم هستند. کلر به عنوان

- ۱- دانشجوی کارشناسی ارشد، گروه مهندسی بهداشت حرفه‌ای و ایمنی کار، دانشکده بهداشت، دانشگاه علوم پزشکی اصفهان، اصفهان، ایران
 - ۲- دانشجوی دکتری تخصصی، گروه مهندسی بهداشت حرفه‌ای و ایمنی کار، دانشکده بهداشت، دانشگاه علوم پزشکی اصفهان، اصفهان، ایران
 - ۳- استاد، گروه مهندسی بهداشت حرفه‌ای و ایمنی کار، دانشکده بهداشت، دانشگاه علوم پزشکی اصفهان، اصفهان، ایران
- نویسنده مسؤول:** احسان‌اله حبیبی؛ استاد، گروه مهندسی بهداشت حرفه‌ای و ایمنی کار، دانشکده بهداشت، دانشگاه علوم پزشکی اصفهان، اصفهان، ایران

Email: habibi@hlth.mui.ac.ir

روش‌ها

این پژوهش موردی از نوع توصیفی-تحلیلی بود که به ارزیابی خطر مخازن ذخیره‌سازی کلر در یک صنعت منتخب پرداخت. در مطالعه حاضر، از تکنیک FTA و روش Fuzzy Delphi جهت محاسبه احتمال وقوع علل پایه‌ای استفاده گردید. با بررسی مخزن کلر و مصاحبه با کارشناسان مربوطه، خطرات این مخزن شناسایی شد. مشکلاتی مانند نشت و رهاسازی، حریق و انفجار و نقص‌های عملکردی، بیشترین احتمال وقوع را داشتند. با توجه به نظرات کارشناسان و پیامدهای شدید نشت و رهاسازی کلر در محیط و قرار گرفتن این مخزن در یک شهرک صنعتی نزدیک به منطقه مسکونی، نشت کلر به عنوان رویداد اصلی درخت خطا در نظر گرفته شد. برای انجام تحقیق، یک مخزن کلر استوانه‌ای افقی در شرایط و دمای محیط، تحت فشار ۷/۸۶ اتمسفر حاوی کلر مایع و فشار طراحی ۲۲ اتمسفر با ظرفیت ذخیره‌سازی ۵۰ تن کلر در نظر گرفته شد. مخزن کلر از دو عدسی پرس شده و یک استوانه میانی تشکیل شده است. این مخزن دارای دو شیر در قسمت بالایی می‌باشد که یکی از شیرها برای خروج کلر مایع و دیگری برای خروج گاز کلر است. این شیرها بر روی فلنج مثلی که بر روی فلنج رو قرار دارند، بسته شده است. فلنج رو به وسیله پیچ و مهره به فلنج جوش داده شده عدسی بالایی بسته شده و همچنین، فلنج مثلی توسط پیچ و مهره به فلنج رو متصل شده است. اجزای متعدد دیگری شامل درپوش و شیر ایمنی، سیستم کنترل دما و فشار، نشانگر سطح، سیستم هشدار و نظارت، سیستم تهویه و لوله و اتصالات وجود داشت. شکل ۱ جزئیات مخزن ذخیره کلر را نشان می‌دهد.



شکل ۱. اجزای مخزن کلر مورد نظر در پژوهش حاضر

N1: ورودی کلر مایع، N2: ورودی گاز کلر، N4: درپوش و شیر ایمنی و N5: خروجی مخزن

ترسیم ساختار درخت خطا بر پایه شناسایی رویدادها و تعیین مجموعه برشی حداقل (Minimum cut set یا MCS)

به منظور ترسیم درخت خطا، ابتدا تیم پژوهش با کارکنان شرکت (سرپرست واحد مذکور، سرپرست واحد نگهداری و تعمیرات و تکنسین‌های سابقه‌دار) جلساتی را تشکیل داد. در این جلسات برای ارزیابی خطر احتمالی نشت کلر پس از تعیین رویداد راس (TE)، سعی شد تمام سناریوهایی که می‌توانستند منجر به رویداد راس شوند، شناسایی گردد و ساختار درخت خطا با شناسایی رویداد راس (TE) نشت

رویداد پایه‌ای (Basic event یا BE) می‌باشد (۹). به منظور محاسبه احتمال رویدادهای پایه‌ای، از داده‌های نرخ نقص تجهیزات استفاده می‌شود. این داده‌ها در مراجع معتبری مانند بانک اطلاعاتی مرکز ایمنی فرایندهای شیمیایی، ORDA Odisha Renewable Energy Development Agency و CCPS Center for Chemical Process Safety (CCPS) ارائه شده‌اند، اما برای برخی از رویدادهای پایه‌ای نرخ نقصی وجود ندارد و یا از اطمینان‌پذیری بالایی برخوردار نیست (۹).

به منظور بهبود و غلبه بر مشکلات و توانمندی‌های منطق فازی در محاسبه احتمال رویدادهای پایه‌ای و در نهایت، رسیدن به احتمال وقوع رویداد راس (نشت کلر)، استفاده از FTA یک رویکرد مؤثر است (۷). این روش به ویژه در شرایط عدم قطعیت و پیچیدگی‌های موجود در سیستم‌های صنعتی کاربرد دارد. در پژوهش سرلشکری و همکاران، خطر خودسوزی زغال سنگ با استفاده روش FTA ارزیابی شد و از نظر کارشناسان، احتمال رویدادهای پایه محاسبه و سپس مجموعه‌های برشی حداقل رده‌بندی و بحرانی‌ترین آن‌ها مشخص گردید. نتیجه این که در شرایط عدم قطعیت یا نبودن اطلاعات مربوط به احتمال رویدادهای پایه‌ای، می‌توان از رویکرد فازی برای محاسبه آن استفاده کرد (۱۰). در زمینه ارزیابی خطر سناریوهای مختلف با استفاده از FTA، مطالعاتی در ایران و جهان انجام شده است. در تحقیق Renjith و همکاران، احتمال انتشار کلر در مخازن ذخیره‌سازی در صنعت با استفاده از پنل خبرگان و تکنیک منطق فازی و FTA محاسبه شد. احتمال انتشار کلر به ترتیب ۲۷۹۳ و ۰/۰۷۹۶۹ در سال به دست آمد. مطابق با نتایج، خرابی گسکت فلنج و پارگی لوله به دلیل خوردگی نقش بسیار مهمی در نشت کلر دارد (۱۱). نتایج پژوهش Soman و همکاران که به تجزیه و تحلیل پیامد انتشار کلر از یک مخزن ذخیره‌سازی حاوی ۴۵ تن کلر پرداخت، نشان می‌دهد که پراکندگی کلر مایع در فاصله ۱۰۰ متری، باعث مرگ و میر ۹۶ درصد و در فاصله ۴۰۰ متری منجر به مرگ ۱ درصد می‌شود. همچنین، انتشار کلر در فاز مایع جدی تر از آزادسازی فاز گاز و فاز مایع-گاز است (۱۲). Roy و همکاران از منطق فازی در تجزیه و تحلیل درخت خطای کارخانه تراکرید تیتانیوم با استفاده از تخمین تقریبی داده‌های موجود استفاده کردند (۱۳). لواسانی و همکاران جهت ارزیابی خطر نشت مواد سمی، انفجار و آتش‌سوزی، از رویکرد FTA استفاده و احتمال شکست رویدادهای پایه‌ای را با این روش محاسبه نمودند (۱۴).

مطالعه حاضر با هدف کلی ارزیابی خطر و برآورد احتمال نشت کلر از مخازن ذخیره و نگهداری کلر در یک صنعت منتخب انجام شد. در این صنعت، تعدادی مخزن با ظرفیت اسمی ۵۰ تن کلر وجود داشت. به دلیل این که صنعت مذکور در یک شهرک صنعتی شلوغ قرار گرفته بود و نشت از مخازن علاوه بر درگیری این صنعت، ممکن است صنایع مجاور را نیز درگیر کند و سبب مسمومیت یا خفگی تعداد زیادی از افراد شاغل در منطقه صنعتی گردد، تحقیق حاضر در راستای به حداقل رساندن خطر نشت کلر از مخازن مذکور، اهداف اختصاصی زیر را دنبال نمود.

- ۱- ترسیم FTA نشت کلر با هدف شناسایی دقیق تمام مسیرهای احتمالی نشت و شناسایی تمام علل پایه‌ای نشت کلر از مخازن
- ۲- تعیین برش‌های حداقلی و تعیین احتمال نشت کلر با استفاده از منطق فازی
- ۳- شناسایی نقاط بحرانی نشت کلر و ارائه راهکارهای اجرایی جهت به حداقل رساندن احتمال نشت

خارج کردن از محیط فازی (Crisp failure possibility یا CFP):
AFFP حاصل از مرحله اجماع نظر با استفاده از رابطه ۲ به یک عدد قطعی تبدیل شد (۱۶).

$$CFP = \frac{1}{18}(4a + b + c) \quad \text{رابطه ۲}$$

تبدیل CFP به احتمال وقوع نقص رویدادهای پایه‌ای (FP یا Failure probability): مقادیر به دست آمده برای هر یک از رویدادهای پایه‌ای در مرحله فازی زدایی، CFP می‌باشد. به منظور محاسبه احتمال وقوع FP، از مقادیر CFP در رابطه ۳ استفاده شد (۱۷، ۱۵) که در آن، K یک متغیر حد واسط در تابع CFP می‌باشد.

$$FP = \begin{cases} \frac{1}{10^K}, & CFP \neq 0 \\ 0, & CFP = 0 \end{cases} \quad K = \left[\frac{1 - CFP}{CFP} \right]^{\frac{1}{3}} \times 2.301 \quad \text{رابطه ۳}$$

تعیین احتمال وقوع MCSها و TEها: بعد از تعیین احتمال وقوع تمامی رویدادهای پایه‌ای، احتمال وقوع هر یک از MCSهای منجر به رویداد راس با استفاده از رابطه ۴ محاسبه گردید. همچنین، احتمال وقوع رویداد راس بر اساس رابطه ۵ محاسبه شد.

$$P(MCS_j) = \prod_{i=1}^n FP(BE_i) \quad \text{رابطه ۴}$$

$$P(TE) = 1 - \prod_{j=1}^k (1 - P(MCS)_j) \quad \text{رابطه ۵}$$

که در رابطه ۴، $FP(BE_i)$ نشان دهنده احتمال وقوع رویداد پایه‌ای i ، $P(MCS)_j$ بیان کننده احتمال وقوع مجموعه برشی حداقل z و $P(TE)$ احتمال وقوع رویداد نهایی یا همان Top event می‌باشد.

یافته‌ها

ساختار درخت خطا

برای ترسیم درخت خطا، ابتدا رویداد راس (نشت کلر) مشخص گردید. طبق نقشه ابزار دقیق مخزن و نظرات افراد متخصص نشت کلر از این مخزن می‌تواند از طریق چهار محل که شامل نقص در محل ورود کلر، نقص در بدنه مخزن، نقص در سیستم ایمنی و نقص از محل خروج رخ دهد. این موارد به عنوان رویداد میانی در این درخت خطا ترسیم و علل پایه‌ای منجر به این رویدادها شناسایی شدند و با دروازه AND به رویداد راس متصل شدند. برای درخت خطای حاصل از این سناریو، ۲۸ رویداد پایه‌ای به دست آمد (جدول ۲) (شکل ۲). همچنین، با استفاده از روش بالا به پایین (Top-Down)، ۴ برش حداقلی (MCS) برای سناریوی انتخابی حاصل شد.

مطابق درخت خطای ترسیم شده برای نشت کلر (شکل ۲)، ۲۸ رویداد پایه‌ای شناسایی شده به همراه علل نقص مربوط به آن‌ها در جدول ۲ ارایه شده است.

احتمال وقوع رویدادهای پایه‌ای

پانل خبرگان و فازی‌سازی پاسخ‌های کلامی: ابتدا وزن هر خبره بر اساس شاخص‌های تعیین شده مشخص گردید. وزن نسبی محاسبه شده برای هر خبره در جدول ۳ آمده است. سپس خبرگان احتمال وقوع هر یک از رویدادهای پایه‌ای را با استفاده از پرسش‌نامه‌ای که برای آن‌ها ارسال شده بود، به صورت عبارات کلامی تعیین نمودند.

کلر و علل پایه‌ای (BE) در نرم‌افزار Isograph Reliability workbench (BE) در نسخه ۱۴ ترسیم شد. این رویکرد از بالا به پایین با شروع از رویداد راس و پایین آمدن از طریق رویداد میانی ادامه می‌یابد تا زمانی که همه رویدادهای میانی به رویدادهای اصلی خود تبدیل شوند (۱۱). ارتباط میان این رویدادها با استفاده از گیت‌های منطقی 'OR' و 'AND' به رویداد راس متصل شد. سپس MCS که نمایانگر کوتاه‌ترین راه احتمالی برای وقوع رویداد راس است، تعیین گردید.

FTA و تعیین احتمال وقوع رویدادهای پایه‌ای بر پایه رویکرد فازی

برای FTA، احتمال وقوع نقص برای هر یک از رویدادهای پایه‌ای با استفاده از رویکرد Fuzzy Delphi محاسبه شد. مراحل رویکرد فازی شامل «شناسایی پانل خبرگان، فازی‌سازی عبارات کلامی، تجمیع نظرات، خارج کردن از محیط فازی، محاسبه احتمال وقوع رویدادهای پایه‌ای» می‌باشد.

شناسایی پانل خبرگان و فازی‌سازی عبارات کلامی: در مطالعه حاضر پانل خبرگان شناسایی شده به منظور ارزیابی خطر با روش FTA شامل ۸ نفر از کارشناسان، بازرسان و تعمیرکاران و تکنسین‌ها بود. این متخصصان دارای اهمیت وزنی متفاوتی بودند. وزن خبرگان یا متخصصان بر اساس شاخص‌هایی مانند عنوان شغلی، تجربه کاری، تحصیلات و سن تعیین گردید (۱۱). نمره وزن نهایی هر کارشناس از تقسیم مجموع نمرات کسب شده توسط وی بر مجموع نمرات کسب شده توسط کلیه کارشناسان به دست آمد (۱۵). سپس طیف فازی مثلثی با مقیاس هفت درجه لیکرت به منظور ارزیابی ذهنی خبرگان استفاده شد (جدول ۱). از آن‌جا که کارشناسان نمی‌توانند به دقت احتمال رویدادها را ارزیابی کنند و گاهی اوقات برخی از رویدادها مبهم هستند، این طیف به متخصصان کمک کرد تا احتمال وقوع هر یک از نقص‌های رویدادهای پایه‌ای را به صورت متغیرهای کلامی مانند «خیلی کم، کم، متوسط، زیاد و خیلی زیاد» تعیین کنند (۱۱).

جدول ۱. طیف فازی مثلثی هفت درجه‌ای لیکرت

برای تعیین احتمال وقوع رویدادهای پایه‌ای

متغیرهای زبانی	عدد فازی متناظر
خیلی کم	(۰, ۰, ۰/۱)
کم	(۰/۱, ۰/۱, ۰/۳)
نسبتاً کم	(۰/۱, ۰/۳, ۰/۵)
متوسط	(۰/۳, ۰/۵, ۰/۷)
نسبتاً زیاد	(۰/۵, ۰/۷, ۰/۹)
زیاد	(۰/۷, ۰/۹, ۱)
خیلی زیاد	(۰/۹, ۱, ۱)

تجمیع مقادیر فازی شده (Aggregated fuzzy failure possibility)

با توجه به این که خبرگان نظر متفاوتی برای احتمال وقوع هر یک از رویدادهای پایه‌ای داشتند، این نظرات در یک واحد جمع‌آوری گردید. امکان وقوع نقص فازی اجماع یافته با استفاده از رابطه ۱ و وزن نسبی خبرگان محاسبه شد که در آن، w_j وزن نسبی خبره j ، M_{ij} امکان وقوع نقص فازی، BE_i بیان شده توسط خبره j و n تعداد کل خبرگان می‌باشد.

$$AFFP = M_{Agg}(x) = \sum_{j=1}^n w_j M_{ij} \quad \text{رابطه ۱}$$

جدول ۲. رویدادهای پایه‌ای شناسایی شده در درخت خطای نشت کلر

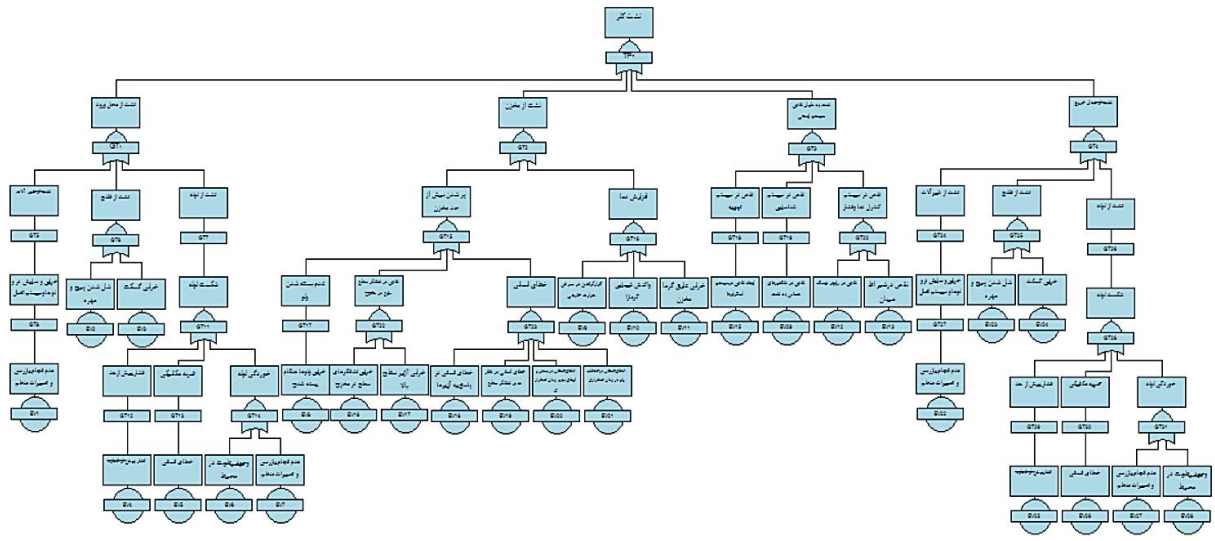
شماره رویداد	توضیحات مربوط به علل نقص در مخزن
BE ₁	احتمال نشت از ولوها و شیرآلات ورودی به علت عدم انجام بازرسی و تعمیرات منظم
BE ₂	احتمال نشت از فلنج ورودی به دلیل شل شدن پیچ و مهره
BE ₃	احتمال نشت از فلنج ورودی به علت خرابی گسکت
BE ₄	احتمال نشت از لوله ورودی به علت شکست در اثر فشار بیش از حد
BE ₅	احتمال نشت از لوله‌های متصل ورود کلر به علت شکست لوله در اثر خطای انسانی
BE ₆	احتمال نشت از لوله متصل ورودی به دلیل خوردگی لوله در اثر رطوبت محیط
BE ₇	احتمال نشت از لوله متصل ورودی در اثر خوردگی به دلیل عدم انجام بازرسی و تعمیرات منظم
BE ₈	احتمال نشت از مخزن در هنگام پر شدن به علت خرابی ولو در بسته شدن
BE ₉	احتمال نشت از مخزن ذخیره به دلیل قرار گرفتن در معرض حرارت خارجی
BE ₁₀	نشت از مخزن ذخیره به دلیل واکنش شیمیایی گرمازا
BE ₁₁	احتمال نشت از مخزن ذخیره به دلیل خرابی عایق و در نتیجه، افزایش دما
BE ₁₂	احتمال نشت از مخزن به دلیل نقص سیستم ایمنی و راپچر دیسک
BE ₁₃	احتمال نشت از مخزن به دلیل نقص سیستم ایمنی و عدم کارایی شیر اطمینان
BE ₁₄	احتمال نشت کلر به دلیل نقص در سیستم تهویه و اسکرابرها
BE ₁₅	احتمال نشت از مخزن در هنگام پر شدن به دلیل خرابی نشانگرهای سطح در مخزن
BE ₁₆	احتمال نشت از مخزن در هنگام پر شدن به دلیل خرابی آژیر سطح بالا
BE ₁₇	احتمال نشت از مخزن در هنگام پر شدن به دلیل خطای انسانی در پاسخ به آژیرها
BE ₁₈	احتمال نشت از مخزن در هنگام پر شدن به دلیل خطای انسانی در نظارت بر نشانگر سطح
BE ₁₉	احتمال نشت از مخزن در هنگام پر شدن به دلیل خطای انسانی در بستن ولوهای مهم در زمان اضطراری
BE ₂₀	احتمال نشت از مخزن در هنگام پر شدن به دلیل خطای انسانی در انتخاب ولو در زمان اضطراری
BE ₂₁	احتمال نشت از ولوها و شیرآلات خروجی به علت عدم انجام بازرسی و تعمیرات منظم
BE ₂₂	احتمال نشت از فلنج خروجی به دلیل شل شدن پیچ و مهره
BE ₂₃	احتمال نشت از فلنج خروجی به علت خرابی گسکت
BE ₂₄	احتمال نشت از لوله خروجی به علت شکست در اثر فشار بیش از اندازه
BE ₂₅	احتمال نشت از لوله‌های متصل خروج کلر به علت شکست لوله در اثر خطای انسانی
BE ₂₆	احتمال نشت از لوله متصل خروجی در اثر خوردگی به دلیل عدم انجام بازرسی و تعمیرات منظم
BE ₂₇	احتمال نشت از لوله متصل خروجی به دلیل خوردگی لوله در اثر رطوبت محیط
BE ₂₈	احتمال نشت کلر به دلیل نقص سیستم شناسایی و دکتورهای حساس به نشت

حرارت خارجی، نشت از سیستم ایمنی مربوط به نقص در راپچر دیسک و همچنین، بیشترین احتمال وقوع در محل خروج مربوط به ضربه مکانیکی به لوله‌ها به دلیل خطای انسانی می‌باشد.

محاسبه احتمال وقوع MCS و TE: پس از محاسبه احتمال وقوع رویدادهای پایه‌ای، احتمال وقوع ۴ مجموعه برش‌های حداقل مشخص شده در مرحله قبل با استفاده از رابطه ۴ محاسبه و سپس با استفاده از رابطه ۵ احتمال وقوع رویداد راس تعیین گردید.

جدول ۵ احتمال وقوع رویداد راس را با توجه به مجموعه برش‌های حداقل و رویداد پایه‌ای موجود در آن برش نشان می‌دهد. بر این اساس، در میان ۴ مجموعه برشی حداقل از ۴ محل نشتی، مجموعه برشی حداقل ۳ که مربوط به نقص در راپچر دیسک می‌باشد، دارای بیشترین احتمال وقوع بود.

محاسبات فازی: بر اساس وزن‌دهی کارشناسان در جدول ۳ و با استفاده از رابطه ۱، AFPP انجام شد که نتایج آن در ستون ۲ از جدول ۴ قابل مشاهده است. نتایج با استفاده از رابطه ۲ به یک عدد قطعی CFP تبدیل گشت. CFPهای محاسبه شده در ستون ۳ جدول ۴ ارائه شده است. به علت عدم صفر شدن عدد CFP، برای محاسبه احتمال وقوع رویدادهای پایه‌ای، به تعیین عدد K نیاز می‌باشد که این عدد با استفاده از رابطه ۳ محاسبه و در انتها اعداد CFPها به احتمال وقوع رویدادهای پایه‌ای تبدیل شد. احتمال وقوع رویدادهای پایه‌ای با استفاده از طیف هفت درجه‌ای لیکرت در ستون ۵ از جدول ۴ آمده است. نتایج حاصل از محاسبات نشان می‌دهد که بیشترین احتمال وقوع نشت کلر از محل ورود، مربوط به خوردگی لوله به علت عدم انجام بازرسی و تعمیرات منظم، نشت در مخزن مربوط قرار گرفتن در معرض



شکل ۲. درخت خطای نشست کلر برای مخزن مورد نظر

موضوع تأییدکننده روش بررسی حاضر می‌باشد. در پژوهش حاضر درخت خطای کلر شامل نشست از محل ورود با تعداد ۷ رویداد پایه‌ای، نشست از مخزن با تعداد ۱۰ رویداد پایه‌ای، نشست از سیستم ایمنی با تعداد ۴ رویداد پایه‌ای و نشست از محل خروج با تعداد ۷ رویداد پایه‌ای ترسیم شد. لازم به ذکر است که در مطالعه Renjith و همکاران، درخت خطای ترسیم شده برای کلر دارای ۴ علل نقص شامل نشست از محل ورود، خروج، مخزن و محل پر شدن کلر بوده است (۱۱). پس از ترسیم درخت خطا با استفاده از نظرات پانل خبرگان، احتمال وقوع ۲۸ رویداد پایه‌ای برای نشست کلر از مخزن محاسبه و احتمال وقوع نشست کلر (رویداد راس) از طریق ۴ مجموعه برشی حداقل محاسبه گردید. در تحقیق Renjith و همکاران، تعداد ۲۷ رویداد پایه‌ای شناسایی شد (۱۱) که نشان دهنده نزدیکی نتایج پژوهش حاضر با مطالعات پیشین است. در مطالعه Renjith و همکاران تعداد رویداد کمتر شناسایی شده است که این اختلاف در تعداد رویدادهای پایه‌ای می‌تواند به علت تجربیات و تخصص بیشتر پانل خبرگان بررسی حاضر بر مخازن کلر باشد.

بحث

پژوهش حاضر با هدف ارزیابی خطر کمی مخازن کلر با استفاده از FTA و تعیین احتمال وقوع نشست کلر از مخازن ذخیره‌سازی و نگهداری بر پایه رویکرد جدید منطق فازی انجام شد. ابتدا رویدادهای پایه‌ای مطابق با نظر پانل خبرگان شناسایی گردید. از آنجایی که در منابع معتبر قابلیت اطمینان، نرخ نقصی برای رویدادهای پایه‌ای شناسایی شده وجود ندارد و یا در صورت وجود از قابلیت اطمینان زیادی برخوردار نیستند، استفاده از منطق فازی برای برآورد نرخ نقص‌ها، یک روش مؤثر و کاربردی می‌باشد. در مطالعات Renjith و همکاران (۱۱)، Singh و Kumar (۲) و Bakbaki و همکاران (۹) مشکل کمبود داده‌های نرخ نقص و نبود قطعیت گزارش گردید. بنابراین، وجود این مشکلات استفاده از رویکرد فازی را توجیه می‌نماید. تحقیق Tyagi و همکاران در ارتباط با درخت خطا نشان داد که بررسی احتمال شکست رویداد پایه‌ای، مبنای اصلی آنالیز درخت می‌باشد که به کمک منطق فازی کمی می‌گردد. استفاده از منطق فازی در درخت خطا می‌تواند ارزیابی‌ها را ساده‌تر کند و دقت را بالا ببرد (۱۸). این

جدول ۳. فاکتور وزنی نسبی محاسبه شده برای خبرگان بر اساس شاخص‌های ارزیابی

خبره	عنوان شغلی	تجربه کاری (سال)	تحصیلات	سن (سال)	مجموع امتیازات	نمره وزن هر خبره
۱	متصدی تأسیسات	۱۰-۲۰	کارشناسی	۳۰-۴۰	۱۰	۰/۱۳۵۱۳۵
۲	مدیر ایمنی	۵-۱۰	کارشناسی ارشد	۳۰-۴۰	۹	۰/۱۲۱۶۲۲
۳	مدرس و مدیر ایمنی	۵-۱۰	کارشناسی ارشد	۳۰-۴۰	۹	۰/۱۲۱۶۲۲
۴	کارشناس فنی	۱۰-۲۰	کارشناسی	۳۰-۴۰	۱۰	۰/۱۳۵۱۳۵
۵	کارشناس ایمنی	۱۰-۲۰	کارشناسی ارشد	۴۰-۵۰	۱۱	۰/۱۴۸۶۴۹
۶	سرپرست واحد	۵-۱۰	کارشناسی ارشد	۳۰-۴۰	۹	۰/۱۲۱۶۲۲
۷	سرکارگر	۵-۱۰	کارشناسی	۳۰-۴۰	۸	۰/۱۰۸۱۰۸
۸	تکنسین	۵-۱۰	کارشناسی	۳۰-۴۰	۸	۰/۱۰۸۱۰۸
	مجموع				۷۴	

جدول ۴. فرایند اجماع نظر فازی و محاسبه احتمال وقوع رویدادهای پایه‌ای

BE	AFFP	CFP	K	FP _{BEi}		
۱BE	۰/۳۵۲	۰/۵۲۴	۰/۷۰۲	۰/۱۴۶۳۳۳	۴/۴۷۴۴۵۸	۰۵E-۳/۳۵
۲BE	۰/۳۰۰	۰/۴۳۰	۰/۵۷۰	۰/۱۲۲۲۲۲	۵/۵۰۸۴۵۵	۰۶E-۳/۱
۳BE	۰/۳۸۸	۰/۵۴۹	۰/۷۸۸	۰/۱۵۴۹۴۴	۴/۱۸۳۱۶۱	۰۵E-۶/۵۶
۴BE	۰/۴۳۲	۰/۵۳۲	۰/۶۳۴	۰/۱۶۰۷۷۸	۴/۰۰۳۵۶۰	۰۵E-۹/۹۲
۵BE	۰/۴۰۳	۰/۴۹۷	۰/۶۲۶	۰/۱۵۱۹۴۴	۴/۲۸۰۸۹۸	۰۵E-۵/۲۴
۶BE	۰/۳۹۹	۰/۵۰۴	۰/۶۵۷	۰/۱۵۳۱۶۷	۴/۲۴۰۶۱۷	۰۵E-۵/۷۵
۷BE	۰/۵۲۹	۰/۶۷۷	۰/۸۰۴	۰/۱۹۹۸۳۳	۳/۰۷۱۱۸۹	۰/۰۰۰۸۴۹
۸BE	۰/۳۶۸	۰/۵۳۰	۰/۶۷۹	۰/۱۴۸۹۴۴	۴/۳۸۲۵۷۱	۰۵E-۴/۱۴
۹BE	۰/۴۸۰	۰/۶۴۱	۰/۸۰۲	۰/۱۸۶۸۳۳	۳/۳۳۸۲۶۳	۰/۰۰۰۴۵۹
۱۰BE	۰/۱۹۰	۰/۲۸۲	۰/۴۵۵	۰/۰۸۳۶۱۱	۸/۵۱۷۴۶۵	۰۹E-۳/۰۴
۱۱BE	۰/۲۹۱	۰/۴۳۲	۰/۵۸۴	۰/۱۲۱۱۱۱	۵/۵۶۶۰۲۸	۰۶E-۲/۷۲
۱۲BE	۰/۸۱۳	۰/۴۸۱	۰/۶۲۲	۰/۲۴۱۹۴۴	۲/۴۰۳۱۴۹	۰/۰۰۳۹۵۲
۱۳BE	۰/۳۶۵	۰/۵۱۱	۰/۶۷۳	۰/۱۴۶۸۸۹	۴/۴۵۴۶۳۴	۰۵E-۳/۵۱
۱۴BE	۰/۴۱۲	۰/۶۱۰	۰/۷۸۸	۰/۱۶۹۲۲۲	۳/۷۶۵۵۰۲	۰/۰۰۰۱۷۲
۱۵BE	۰/۴۳۳	۰/۵۹۰	۰/۷۵۴	۰/۱۷۰۸۸۹	۳/۷۲۱۲۹۶	۰/۰۰۰۱۹
۱۶BE	۰/۴۰۹	۰/۵۷۷	۰/۷۵۳	۰/۱۶۴۷۷۸	۳/۸۸۷۷۵۴	۰/۰۰۰۱۲۹
۱۷BE	۰/۳۵۲	۰/۵۲۴	۰/۷۰۲	۰/۱۴۶۳۳۳	۴/۴۷۴۴۵۸	۰۵E-۳/۳۵
۱۸BE	۰/۳۲۵	۰/۴۷۰	۰/۶۴۸	۰/۱۳۴۳۳۳	۴/۹۴۲۶۱۷	۰۵E-۱/۱۴
۱۹BE	۰/۳۹۷	۰/۵۶۹	۰/۷۳۶	۰/۱۶۰۷۲۲	۴/۰۰۵۲۰۹	۰۵E-۹/۸۸
۲۰BE	۰/۴۱۹	۰/۶۰۸	۰/۷۶۴	۰/۱۶۹۳۳۳	۳/۷۶۲۵۲۸	۰/۰۰۰۱۷۳
۲۱BE	۰/۴۳۶	۰/۵۹۸	۰/۷۳۹	۰/۱۷۱۱۶۷	۳/۷۱۴۰۱۳	۰/۰۰۰۱۹۳
۲۲BE	۰/۴۰۹	۰/۵۱۷	۰/۶۵۹	۰/۱۵۶۲۲۲	۴/۱۴۲۶۷۳	۰۵E-۷/۲
۲۳BE	۰/۳۸۴	۰/۵۵۲	۰/۷۰۲	۰/۱۵۵۰۰۰	۴/۱۸۱۳۸۷	۰۵E-۶/۵۹
۲۴BE	۰/۳۷۱	۰/۵۰۲	۰/۶۳۹	۰/۱۴۵۸۳۳	۴/۴۹۲۴۲۹	۰۵E-۳/۲۲
۲۵BE	۰/۳۵۲	۰/۴۹۳	۰/۶۷۱	۰/۱۴۲۸۸۹	۴/۶۰۰۸۰۷	۰۵E-۲/۵۱
۲۶BE	۰/۴۷۵	۰/۶۶۳	۰/۸۰۵	۰/۱۸۷۱۱۱	۳/۳۳۲۱۶۹	۰/۰۰۰۴۶۵
۲۷BE	۰/۳۳۰	۰/۴۸۵	۰/۶۶۰	۰/۱۳۶۹۴۴	۴/۸۳۳۸۱۱	۰۵E-۱/۴۷
۲۸BE	۰/۳۰۰	۰/۴۹۲	۰/۶۶۶	۰/۱۳۱۰۰۰	۵/۰۸۷۹۶۲	۰۶E-۸/۱۷

AFFP: Aggregated fuzzy failure possibility; CFP: Crisp failure possibility; FP: Failure probability; BE: Basic event

وقوع ۰/۰۰۳۹۰ گزارش شد (۱۱)، اما در پژوهش حاضر بر اساس داده‌های جدول ۵، از بین ۴ مجموعه برش حداقلی، بحرانی‌ترین MCS که منجر به نشت کلر می‌شود، مربوط به نقص در رایپر دیسک سیستم کنترل دما و فشار با احتمال وقوع ۰/۰۰۳۹۵۲۳۰۸ بود. اختلاف در نتایج این دو مطالعه می‌تواند به شرایط آب و هوایی موجود، شیوه‌های عملیاتی، تعمیرات و نگهداری نسبت داده شود. در تحقیق حاضر کمترین احتمال وقوع نشت کلر مربوط به نشت از مخزن به دلیل واکنش شیمیایی گرم‌آزا با احتمال وقوع ۳/۰۴ E-۰۹ تعیین گردید، اما در پژوهش Renjith و همکاران کمترین احتمال وقوع نشت کلر مربوط به قرار گرفتن مخزن در معرض حرارت خارجی با احتمال وقوع ۰/۰۰۲۵۹ عنوان شد (۱۱).

احتمال نشت کلر از مخازن با استفاده از ۴ مجموعه‌های برش حداقلی برابر با ۰/۰۰۳۹۵۲۳۰۸، ۰/۰۰۴۵۸۹۲، ۰/۰۰۵۵۸۸۷ E-۰۵، ۰/۰۰۵۵۹۰۲E-۰۵ بود (جدول ۵). این احتمالات به ترتیب مربوط به نقص در رایپر دیسک سیستم کنترل دما و فشار، قرار گرفتن مخازن در معرض حرارت خارجی، شل شدن پیچ و مهره در فلنج خروجی، خرابی گسکت در فلنج ورودی می‌باشد. بر اساس نتایج تحقیق Renjith و همکاران که بر روی مخازن کلر در کشور هند انجام شد، احتمال نشت کلر از مخازن با تجزیه و تحلیل رویدادهای پایه‌ای درخت خطای کلر به ترتیب ۲۷۹۳ و ۰/۰۰۷۹۶۹ در سال برآورد گردید و بحرانی‌ترین علل نشت کلر به دلیل نشت از فلنج به دلیل خرابی گسکت با احتمال وقوع ۰/۰۰۰۸۰۰ و پارگی لوله به دلیل خوردگی با احتمال

جدول ۵. احتمال وقوع برش‌های حداقل و رویداد راس

احتمال وقوع رویداد راس	احتمال وقوع مجموعه برشی حداقل	تعریف رویداد	رویداد پایه‌ای موجود در برشی حداقل	مجموعه برشی حداقل
۰۰E-۶/۵۵۹۰۲	۰۰E-۷	خرابی گسکت در فلنج ورودی	BE۳	MCS۱
۰/۰۰۰۴۵۸۹۲	۰/۰۰۰۵	قرار گرفتن مخازن در معرض حرارت خارجی	BE۹	MCS۲
۰/۰۰۳۹۵۲۳۰۸	۰/۰۰۴۰	نقص در راپچر دیسک سیستم کنترل دما و فشار	BE۱۲	MCS۳
۰۰E-۶/۵۸۵۸۷	۰۰E-۷	شل شدن پیچ و مهره فلنج خروجی	BE۲۳	MCS۴

رویدادهای پایه‌ای می‌باشد؛ اگرچه برای ارزیابی خطر سناریو نشت کلر از مخازن، باید اطلاعات دقیق مربوط به احتمال شکست تجهیزات را از قبل تهیه نمود، اما نتایج پژوهش حاضر و مطالعات پیشین نشان می‌دهد که در صورت عدم وجود داده‌های نرخ نقص کافی برای رویدادهای پایه‌ای، می‌توان از منطق فازی استفاده کرد. لازم به ذکر است که مزیت اصلی استفاده از رویکرد فازی این است که نظرات کیفی خبرگان در قالب احتمال وقوع نقص می‌تواند به طور مستقیم در محاسبه احتمال وقوع رویدادها مورد استفاده قرار گیرد. یافته‌های تحقیق حاضر نشان دهنده اهمیت بالای بهبود روش‌های نگهداری و بازرسی تجهیزات ایمنی می‌باشد. در نهایت، با توجه به قرارگیری صنعت منتخب در یک شهرک صنعتی و نزدیکی با صنایع مختلف، نشت و رهاسازی کلر می‌تواند به افراد در معرض مواجهه شامل کارگران صنعت و افراد عمومی جامعه که در محله مجاور ناحیه صنعتی سکونت دارند، آسیب برساند. بنابراین، احتمال وقوع حوادث بعدی و تعطیلی صنایع مختلف در آن منطقه صنعتی وجود دارد. بر اساس نتایج پژوهش حاضر، تصمیم‌گیرندگان باید در مورد انجام اقدامات حفاظتی در فرایند مدیریت خطر در زمان و مکان مناسب و تعیین زمان مناسب جهت تخلیه افراد در شرایط اضطراری، تصمیمات لازم را اتخاذ کنند. نتایج حاصل از مطالعه حاضر که شامل رویدادهای پایه‌ای شناسایی شده و احتمالات محاسبه شده آن‌ها می‌باشد، می‌تواند مبنایی برای تحقیقات آینده در حوزه تدوین برنامه مدیریت در شرایط اضطراری استفاده قرار گیرد. همچنین، پیشنهاد می‌شود که به علت تحریم‌های بین‌المللی و عدم دسترسی به نرم‌افزارهای تخصصی این روش، پژوهش‌هایی در حوزه طراحی و ساخت نرم‌افزارهای تخصصی انجام شود.

تشکر و قدردانی

پژوهش حاضر برگرفته از پایان‌نامه مقطع کارشناسی ارشد با شماره ۶۰۱۱۴ مصوب دانشگاه علوم پزشکی اصفهان می‌باشد که با کد اخلاق IR.MUI.RESEARCH.REC.1402.179 به تصویب رسید. بدین وسیله از دانشگاه علوم پزشکی به جهت حمایت مالی و کلیه افرادی که در انجام این مطالعه همکاری نمودند، تشکر و قدردانی به عمل می‌آید.

مطالعه دیگری که بر روی مخازن کلر در ایران انجام شد، گزارش کرد که احتمال نشت کلر می‌تواند به دلیل نقص در اسکرابرها، پارگی خطوط لوله، نقص در فلنج‌ها و گسکت‌ها باشد (۱۹) که با یافته‌های بررسی حاضر همخوانی داشت. از مقایسه نتایج تحقیق حاضر با پژوهش‌های پیشین می‌توان فهمید که خرابی گسکت در فلنج‌ها یک نقص بحرانی می‌باشد. به همین دلیل، توصیه می‌گردد در انتخاب و داشتن برنامه نگهداری و تعمیرات فلنج‌های مخازن نگهداری و ذخیره‌سازی کلر دقت کافی از سوی سازمان‌ها به عمل آید. مطالعه حاضر دارای محدودیت بود که مورد توجه قرار دادن این محدودیت‌ها در دقت و صحت نتایج و کاربرد آن مؤثر باشد. هنگام استفاده از نتایج تحقیق حاضر باید این نکته را مد نظر قرار داد که این پژوهش در یک صنعت خاص انجام شد و قابل تعمیم به همه صنایع نیست. تجهیزات مورد استفاده در این صنعت از نظر جنس، کیفیت و طراحی ممکن است با تجهیزات مورد استفاده در صنعت دیگر متفاوت باشد. شرایط نگهداری و تعمیرات و همچنین، شرایط آب و هوایی از شاخص‌های بسیار تأثیرگذار هستند که هنگام استفاده از نتایج این مطالعه باید آن‌ها را مد نظر داشت. احتمالات برآورد شده در تحقیق حاضر بر مبنای تجربیات خبرگان بوده است و احتمالات محاسبه شده دارای عدم قطعیت هستند. از نقاط قوت پژوهش می‌توان به حضور خبرگان و شرکت‌کنندگانی که دارای تجربیات مفید در ساخت، نصب و بهره‌برداری از مخازن بودند، اشاره کرد و همین مسأله سبب اعتبار بیشتر نتایج شده است.

نتیجه‌گیری

به طور کلی، در ارزیابی خطر سناریوی نشت از مخازن کلر مشخص شد که برخی نقص‌های جزئی و حتی خطای سهوی انسانی، می‌تواند به عنوان یک رویداد پایه‌ای مهم در رویداد اصلی باشد. FTA یک تکنیک تشخیصی مهم جهت شناسایی علل پایه‌ای یک سناریوی فرضی و دارای مزایا و معایبی می‌باشد. یکی از موارد مهم در ترسیم درخت خطا، روابط منطقی بین رویدادها است که باید به درستی تشخیص داده شود و با استفاده حداکثری از نظرات خبرگان تعیین گردد. اساسی‌ترین مرحله درخت خطا، محاسبه کمی احتمال وقوع

References

1. Esfandian H, Goodarziyan Urimi M, Shokoohi Rad A. Risk Assessment of Gasoline Storage Unit of National Iranian Oil Product Distribution Company using PHAST Software. International Journal of Engineering. 2021; 34(4): 763-8.
2. Kumar M, Singh K. Fuzzy fault tree analysis of chlorine gas release hazard in Chlor-Alkali industry using α -cut interval-based similarity aggregation method. Applied Soft Computing. 2022; 125: 109199.
3. Chang JI, Lin CC. A study of storage tank accidents. Journal of Loss Prevention in the Process Industries. 2006;

- 19(1): 51-9.
4. Soman AR, Sundararaj G. Accidental Release of Chlorine from a Storage Facility and an On-Site Emergency Mock Drill: A Case Study. *The Scientific World Journal*. 2015; 2015(1): 483216.
 5. Horng J-J, Lin Y-S, Shu CM, Tsai E. Using consequence analysis on some chlorine operation hazards and their possible effects on neighborhoods in central Taiwan. *Journal of Loss Prevention in the Process Industries*. 2005; 18: 474-80.
 6. Xin B, Yu J, Dang W, Wan L. Dynamic characteristics of chlorine dispersion process and quantitative risk assessment of pollution hazard. *Environ Sci Pollut Res Int*. 2021; 28(34): 46161-75.
 7. Bahrami S, Sotoudeh A, Jamshidi N, Elmi MR, Poorsoleiman MS. Application of Fuzzy Fault Tree Analysis in Risk Assessment of Ammonia Tank Explosion Scenario. *J-Health-Saf-Work*. 2021; 11(4): 577-93.
 8. Dadashzadeh M, Kashkarov S, Makarov D, Molkov V. Risk assessment methodology for onboard hydrogen storage. *International Journal of Hydrogen Energy*. 2018; 43(12): 6462-75.
 9. Bakbaki A, Nabhani N, Anvaripour B, Shirali G. Probabilistic risk assessment using fuzzy fault tree analysis based on two types of failure possibility distributions in process industries. *UMSHA-JOHE* 2017; 4(2): 41-52.
 10. Sarlaskari F, Ataeei M, Ghanbari K, Jahanbani Z. Risk Assessment of Coal Spontaneous Combustion.using Fuzzy Fault Tree Analysis Case Study Coal Stockpiles of Eastern Alborz Coal Mines. *Journal of Mining Engineering*. 2017; 12(35): 1-12.
 11. Renjith VR, G.Madhu, Nayagam VLG, Bhasi AB. Two-dimensional fuzzy fault tree analysis for chlorine release from a chlor-alkali industry using expert elicitation. *Journal of Hazardous Materials*. 2010; 183(1): 103-10.
 12. Soman ApR, Sundararaj G, Devadasan SR. Consequence assessment of chlorine release. *Process Safety Progress*. 2012; 31(2): 145-7.
 13. Roy PK, Bhatt A, Rajagopal C. Quantitative risk assessment for accidental release of titanium tetrachloride in a titanium sponge production plant. *J Hazard Mater*. 2003; 102(2-3): 167-86.
 14. Lavasani SM, Zendegani A, Celik M. An extension to Fuzzy Fault Tree Analysis (FFTA) application in petrochemical process industry. *Process Safety and Environmental Protection*. 2015; 93: 75-88.
 15. Rajakarunakaran S, Maniram Kumar A, Arumuga Prabhu V. Applications of fuzzy faulty tree analysis and expert elicitation for evaluation of risks in LPG refuelling station. *Journal of Loss Prevention in the Process Industries*. 2015; 33: 109-23.
 16. Purba J, Tjahyani DT, Ekariansyah A, Tjahjono H. Corrigendum to “Fuzzy probability based fault tree analysis to propagate and quantify epistemic uncertainty” [*Ann. Nucl. Energy* 85 (2015) 1189–1199]. *Annals of Nuclear Energy*. 2017; 111.
 17. Onisawa T. An approach to human reliability in man-machine systems using error possibility. *Fuzzy Sets and Systems*. 1988; 27(2): 87-103.
 18. Tyagi S, Pandey D, Tyagi R. Fuzzy set theoretic approach to fault tree analysis. *International Journal of Engineering, Science and Technology*. 2010; 2.
 19. Mortazavi SB, Parsarad M, Asilian Mahabadi H, Khavanin A. Evaluation of chlorine dispersion from storage unit in a petrochemical complex to providing an emergency response program. *IOH*. 2011; 8(3): 68-77.